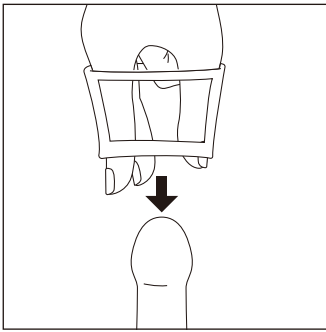


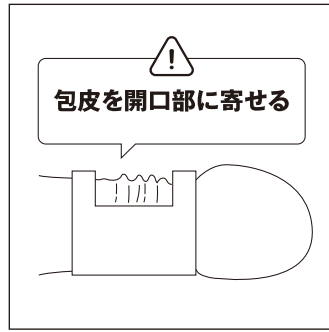
装着前の準備

- 尿をしっかりと出し切り、陰茎が乾いた状態で装着してください。
- 陰毛の巻き込みにご注意ください。1cm程度に短く切ることをお勧めします。

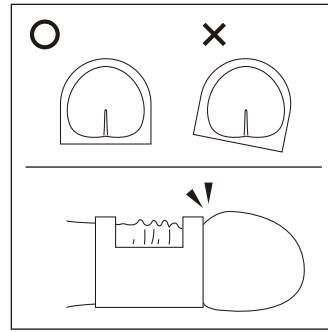
リング・専用コックの装着



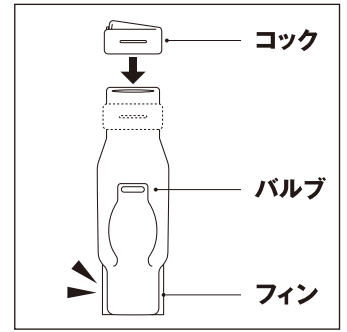
指でリングを広げ、ヨレをなおしながら亀頭の段差に添うよう装着してください。



包皮を開口部に寄せるように注意してください。

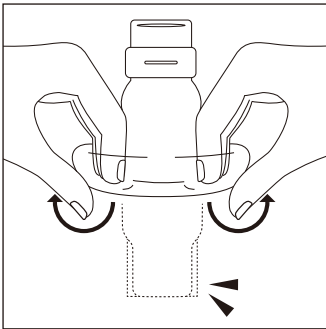


亀頭の段差に添うよう装着し、リングは平らな面を下に陰茎の中心と揃うようご注意ください。

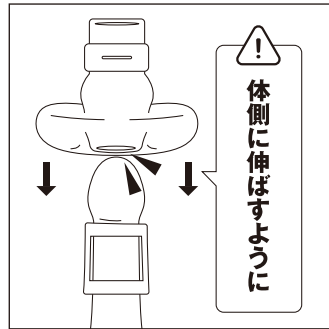


本体のフィンの向きを確認し、コックを取り付けます。

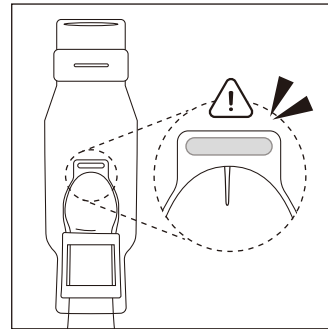
本体の装着



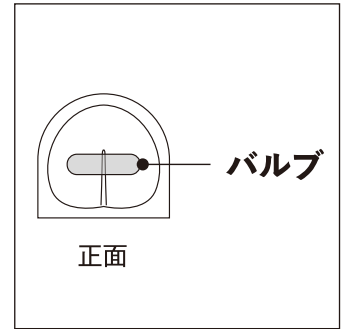
本体のフィンの向きを確認し、内側のバルブが見えるまで本体をめくります。



本体を引き伸ばすようにしながらめくった部分を戻して被せます。

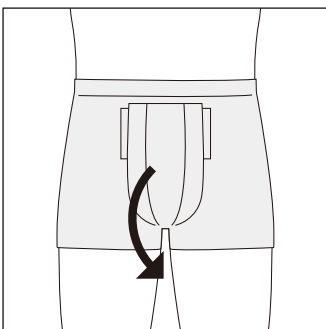


尿道口とバルブが接するよう注意して装着してください。(尿が漏れ出る原因となります)

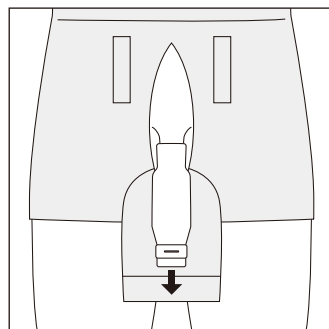


尿道口とバルブの半分以上が重なるように装着してください。

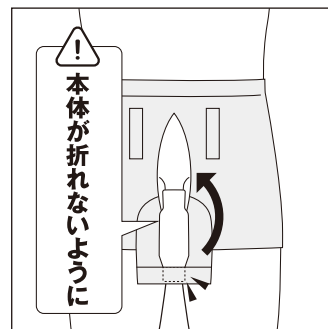
アンダーウェアの着用



専用下着を着用し、ポケットを開け本体を出します。



ポケットカバー上部の差し込み口に本体の先端を差し込み、固定します。



差し込み口から本体が折れないよう注意し、ポケットカバーを閉じます。